

# ONTSTOFFING- EN AFSCHEIDINGSFILTERS

RUIM 57 JAAR ERVARING

Industriële ontstoffingen vormen al ruim 57 jaar de specialiteit van Typhoon, dat zich steeds meer ontpopt tot gewaardeerde partner voor de realisatie van turnkey-projecten. Ook voor pneumatisch transport. De in eigen huis bedachte en geproduceerde systemen bewijzen steeds weer hun meerwaarde en bieden een absolute garantie voor bedrijfszekerheid.



Cyclonale afscheidingsfilter



Hogedrukventilator met koppeling

## TOEPASSINGEN

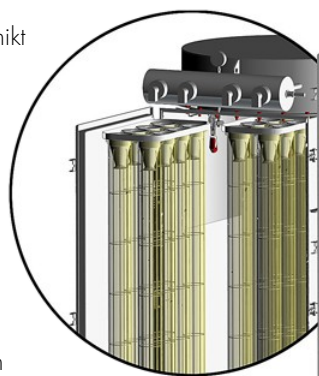
- Ontstopping in grondstof- en voedingsindustrie
- Ontvangsfilters voor pneumatisch transport
- Filters zowel geschikt voor over- als onderdruktransporten

## VOORDELEN

- Dankzij een zijdelings uitschuifbaar systeem kunnen de filtermouwen gemakkelijk vervangen worden
- De ronde vorm maakt het achterblijven van producten onmogelijk
- Heel efficiënt reinigingssysteem
- ATEX conform
- Gamma van 500 tot 5.000 m<sup>3</sup>/h
- Filters leverbaar volledig voedingsgeschikt in RVS

## ANDERE COMPONENTEN

- Alle buisleidingsmaterialen
- Radsluizen
- Eigen gamma van midden- en hogedrukventilatoren
- Debieten: 500 m<sup>3</sup>/h tot 150.000 m<sup>3</sup>/h
- Druk: 500 Pa tot 20.000 Pa



Principe van zijlings uitschuifbare filtermouwen

VIDEO



## PRODUCTGAMMA

- Ontstoffingsfilters voor grondstof- en voedingsindustrie
- Ontvangsfilters voor pneumatisch transport
- Buisleidingsmaterialen
- Radsluizen
- Midden- en hogedrukventilatoren

## TEAM

- Kris Devidt - gedelegeerd bestuurder
- Christof Vandeputte - project engineer
- Piet Cosaert - project engineer
- Bert Galle - ventilatoren



## TYPHOON

Grote Heerweg 67  
8791 Beveren-Leie  
Tel.: 056 68 46 50  
Fax: 056 75 46 60

[www.typhoon.be](http://www.typhoon.be)  
[info@typhoon.be](mailto:info@typhoon.be)